

Aanvraagformulier Bouvaan

Ik ben serieus geïnteresseerd in de Bouvaan en ik wil vrijblijvend een voorstel aanvragen voor een op maat geleverd pakket voor mijn schip:

* Kleine Bouvaan: Bouwpakket 1 á € 430 Bouwpakket 2 á € 890

* Grote Bouvaan: Bouwpakket 1 á € 560 Bouwpakket 2 á € 1090

tevens wil ik de bijbehorende documentatiemap bestellen.

ik heb al een documentatiemap incl. licentie voor één Bouvaan met registratienummer: (zie pag. 1 map)

ik wil weten welk type Bouvaan geschikt is voor mijn schip; hiervoor zend ik een tekening van het roer mee (op schaal, met afmetingen, incl. de positie van de roerkoning).

Naam: Tel:

Adres:

E-mail:

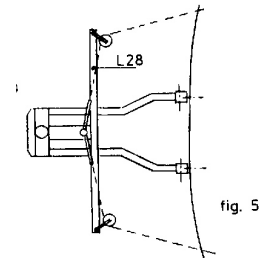
Schip (merk, type):

Loa: m. Lwl: m. Waterverplaatsing: kg

Tuig: bezaanmast aanwezig

Kuip: achtercockpit middencockpit

Roeroverbrenging: helmstok stuurwiel, zo ja: mechanisch / hydraulisch

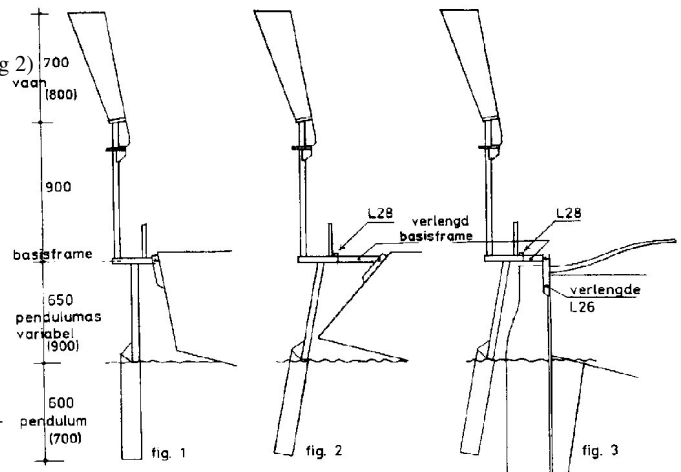


Hekvorm:

positief (fig 1) verticaal negatief (fig 2)

Aangehangen roer (tekening meesturen!)

Zwemplateau (tekening meesturen!)



Afmetingen van de Bouvaan en bevestiging:

1) maat bovenkant van de spiegel tot het water: m.

2) Bij een negatieve spiegel (fig. 2):

Eventueel wordt het basisframe verlengd (fig 2 en 6) en komt de pendulum onder een hoek van 10 graad te staan.

2a) Maat onderkant spiegel tot water (fig 2): m.

2b) "Spiegeloversteek" = horizontale afstand bovenkant spiegel-
onderkant spiegel: m.

3) Bij aangehangen roer (fig. 3):

Eventueel wordt het basisframe verlengd (fig 3 en 6) en komt de pendulum onder een hoek van 10 graad te staan en wordt L26 verlengd:

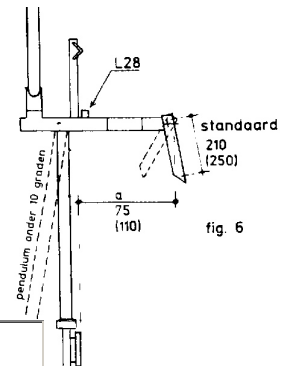
3a) Lengte oversteek roer: m.

3b) Hoogte roer/helmstok boven bovenkant spiegel: m.

4) Bij oversteek (bezaan)giek achter spiegel:

4a) Giekoversteek buiten achterste punt spiegel: m

4b) Hoogte bovenzijde giek-wateroppervlak: m



NB: Bij speciale spiegelvorm graag een tekening van de spiegel bijvoegen!

Opmerkingen:

